

# Контроллер управления

## внутренним и наружным освещением

**Специализированный контроллер типа КЭО1-220 для управления внутренним и наружным освещением предприятий промышленности, энергетики и транспорта, организаций, городов и других населенных пунктов обеспечивает автоматическое включение и отключение как одиночных осветительных приборов и установок, так и группового освещения по заданной программе. Он также предусматривает автоматическую коррекцию при изменении продолжительности светового дня, при переходе с зимнего на летнее (и наоборот) время, а также управление от внешних сигналов.**

**Владимир Копырин,**  
к. т. н.

kamen@mail.ur.ru

**Евгений Бородацкий,**  
к. т. н.

info@roselco.ru

### Введение

Осветительные приборы и установки относятся к приемникам электроэнергии массового использования [1-3]. Особенно большая мощность осветительной нагрузки имеется на предприятиях промышленности, энергетики и транспорта. Осветительная нагрузка составляет значительную величину также при освещении улиц и площадей, внутри зданий и квартир, рекламы, высотных труб, мостов и других объектов. Например, в зависимости от отрасли промышленности, потребление электроэнергии на освещение от общего ее расхода составляет от 5 до 30%, а иногда и более [3]. Поэтому снижение электропотребления системы освещения и, следовательно, затрат на него является актуальной задачей.

Основными направлениями повышения эффективности использования электроэнергии на освещение являются следующие [1-7]:

- применение энергосберегающих осветительных приборов;
- использование тиристорных полупроводниковых преобразователей напряжения (ТПН) для группового освещения;
- автоматизация управления освещением.

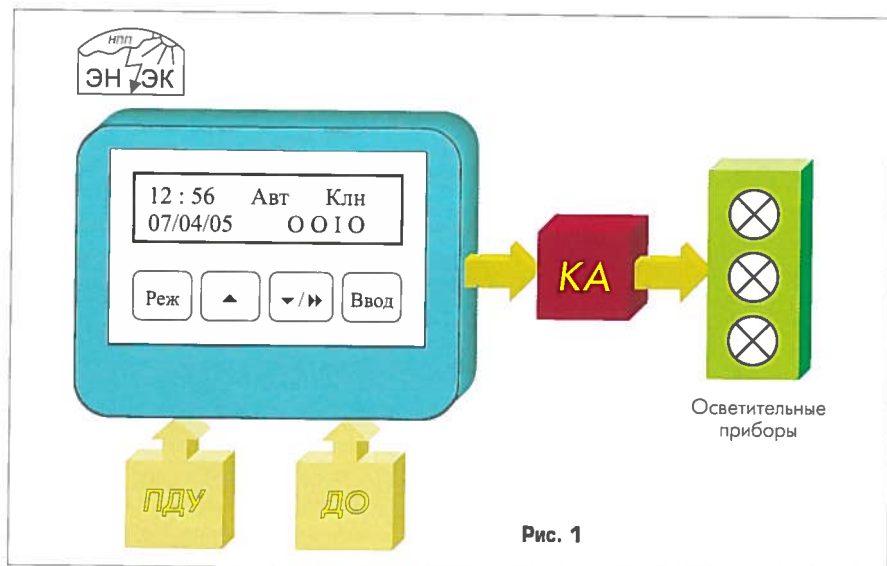


Рис. 1

Энергосберегающие газонаполненные лампы потребляют примерно на 80% меньше электроэнергии, чем лампы накаливания при одинаковом световом потоке. Это свойство, а также ряд других положительных качеств энергосберегающих осветительных приборов обеспечили постоянно расширяющуюся область их применения [4].

Использование ТПН позволяет не только существенно снизить потребление электроэнергии групповым освещением, но и автоматизировать управление им.

Автоматизация управления освещением осуществляется различными средствами: реле времени, реле освещенности, программируемыми устройствами. Одним из наиболее перспективных устройств для автоматического управления одиночными и групповыми осветительными приборами является специализированный контроллер. Такой контроллер управления внутренним и наружным освещением типа КЭО1-220 разработан, запущен в серийное производство и применен для освещения собственной территории научно-производственным предприятием «Энергия и экология» (г. Екатеринбург) [6, 7].

### 1. Описание контроллера

Контроллер КЭО1-220 представляет собой функционально законченный цифровой автомат, предназначенный для коммутации напряжения питания осветительных приборов (рис. 1) в следующих режимах:

- автоматическом, по заданной программе;
- дистанционном, в соответствии с сигналами от пульта дистанционного управления ПДУ или от внешнего датчика освещенности ДО;
- ручном, со встроенного пульта управления или выносной кнопки.

Для автоматической коммутации в контроллере заложены две программы: «суточная» и «календарная». Программа «суточная» предназначена для организации внутреннего освещения. В этом режиме имеется возможность задавать до четырех установок времени включения и отключения. При этом четыре таймера управляют выходом контроллера в функции «ИЛИ». В свою очередь, программа «календар-

ная» обеспечивает управление освещением в соответствии с диаграммой восхода и захода солнца, которая хранится в памяти контроллера. Для учета специфических особенностей освещения различных объектов имеется возможность отдельно вводить смещение для диаграмм восхода и захода солнца. Этот режим управления рекомендуется применять для систем наружного освещения. Возможна также работа контроллера в комбинированном режиме, сочетающем управление освещением как по заранее заданным точкам включения-отключения, так и в соответствии с диаграммами восхода и захода солнца.

Алгоритм работы программы обеспечивает автоматический перевод часов на летнее и зимнее время.

В случае дистанционного режима коммутации осветительных приборов используются дискретный и аналоговый входы контроллера. Они предназначены для того, чтобы организовать совместную работу контроллера с внешним устройством управления, например, фотореле или дистанционным пультом управления. На дискретный вход могут быть поданы сигналы от внешних устройств с релейным выходом типа «сухой контакт» или с транзисторным выходом типа «открытый коллектор». Аналоговый вход позволяет задавать уровень срабатывания и величину гистерезиса в процентах от максимального входного сигнала. Дискретный и аналоговый сигналы имеют одинаковый уровень приоритета. Эти входы объединены в соответствии с логической функцией «ИЛИ».

Ручное управление коммутацией осветительных приборов производится от встроенного пульта управления контроллера или от внешней кнопки, которая подключается к дискретному импульсному входу контроллера.

Управление со встроенного пульта используется при опробовании работы контроллера. Для работы в этом режиме контроллер переводится в режим местного управления. Путем нажатия на кнопку «Ввод» производится изменение состояния коммутационного аппарата на состояние, противоположное текущему.

Для незапланированных коммутаций напряжения питания осветительных приборов к контроллеру может быть подключена внешняя кнопка с самовозвратом и нормально разомкнутым контактом. При первоначальном нажатии на кнопку генерируется команда на включение освещения, при последующем — на отключение. При дальнейшей работе соблюдается та же последовательность коммутации.

Настройка контроллера производится при помощи встроенной клавиатуры и жидкокристаллического алфавитно-цифрового дисплея. Интерфейс организован в виде системы меню. При изменении параметров на дисплее отображается его наименование и значение. Язык надписей — русский. Это делает процедуру настройки интуитивно понятной.

Функциональная схема контроллера показана на рис. 2. Основным элементом устройства является восьмиразрядный микроконтроллер МК со встроенным аналого-цифровым преобразователем. Во внутреннем ПЗУ мик-

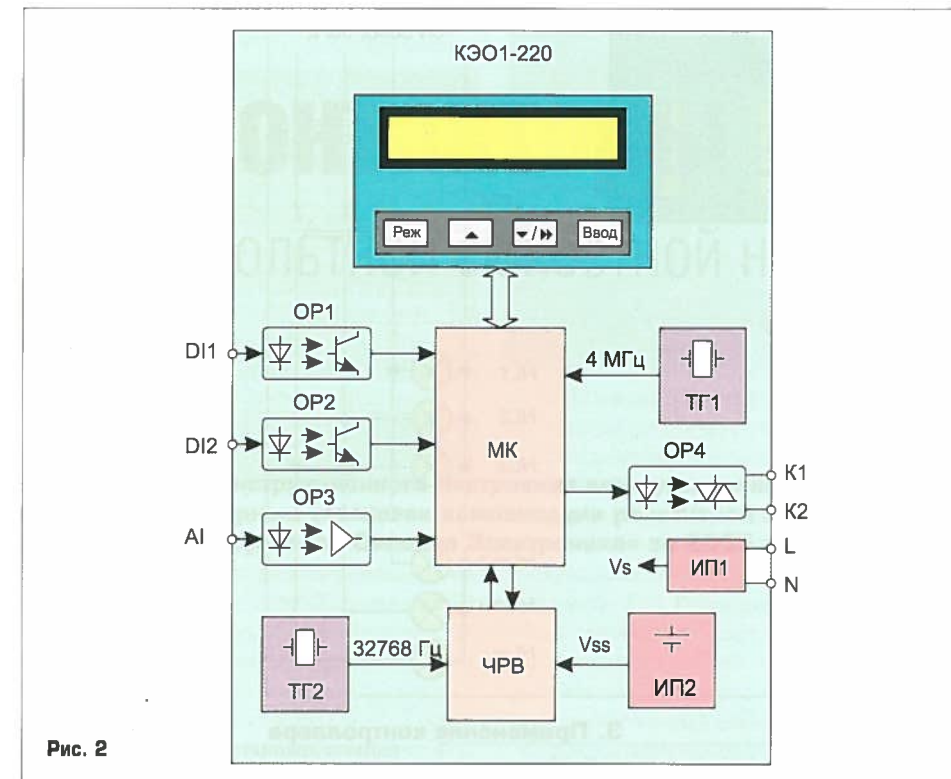


Рис. 2

ронтроллера хранится управляющая программа, которая может быть обновлена при помощи внутрисхемного программатора без изъятия микросхемы из платы. Синхронизирующие импульсы микроконтроллер получает от тактового генератора ТГ1.

Отсчет времени производится при помощи микросхемы часов реального времени ЧРВ, имеющей отдельный часовой тактовый генератор ТГ2 и независимый источник питания ИП2, который обеспечивает питание ЧРВ при отключении питающего напряжения контроллера. Этот источник питания не требует замены в течение всего срока службы.

Дискретные входы DI1, DI2, аналоговый вход AI, а также выходы коммутационного аппарата K1, K2 отделены от микроконтроллера оптической развязкой ОП1...ОП4.

Выходной коммутационный аппарат реализован на базе симистора с детектором перехода напряжения питания через нуль. Это позволяет снизить до минимума уровень помех при коммутации напряжения, подводимого к осветительным приборам или внешнему коммутационному аппарату.

Источник питания ИП1 обеспечивает питание всех элементов контроллера при наличии сетевого напряжения.

Конструктивно контроллер выполнен в виде трехмодульной системы, состоящей из модуля управления, модуля питания и интерфейса, модуля клавиатуры и дисплея. Модули размещены в пластиковом корпусе.

### 2. Технические характеристики

Контроллер типа КЭО1-220 предназначен для размещения в шкафу, под навесом или в закрытом помещении при соблюдении следующих условий:

- высота над уровнем моря не более 1000 м;
- диапазон рабочих температур окружающего воздуха -20...+40 °С;

- относительная влажность воздуха при +25 °С, не более 85%;
- концентрация неэлектропроводящей пыли не более 2 мг/м³;
- вертикальное рабочее положение.

Контроллер эксплуатируется при воздействии климатических факторов, соответствующих исполнению УХЛ, категория размещения 4, тип атмосферы II по ГОСТ 15150-69.

Контроллер функционирует и сохраняет свои параметры при воздействии механических факторов, соответствующих группе М6 условий эксплуатации ГОСТ 17516-90. Контроллер является стационарным устройством и предназначен для установки в электротехническом шкафу с коммутационной аппаратурой. Основные технические характеристики приведены в таблице.

Таблица

Наименование	Значение
Номинальное напряжение питания контроллера, В	~220
Номинальная частота напряжения питания, Гц	50
Допустимое отклонение напряжения питающей сети от номинального, В	-55...30
Мощность, потребляемая по цепи питания, ВА	3
Количество дискретных входов, шт.	2
Количество аналоговых входов, шт.	3
Максимальные уровни аналоговых входных сигналов: - напряжения, В - тока, мА	5 или 10 20
Дискретность установки сигнала срабатывания по аналоговому входу, %	1
Дискретность установки времени, с	1
Максимальная погрешность хода часов, с/мес	±2
Максимальное коммутируемое напряжение выходного коммутационного аппарата контроллера, В	~220
Максимальный коммутируемый ток выходного коммутационного аппарата контроллера, А	3
Габаритные размеры: Ш×В×Г, мм	170×130×80
Масса, кг	0,6
Исполнение оболочки по ГОСТ 14254-80	IP66
Срок службы, не менее, лет	10



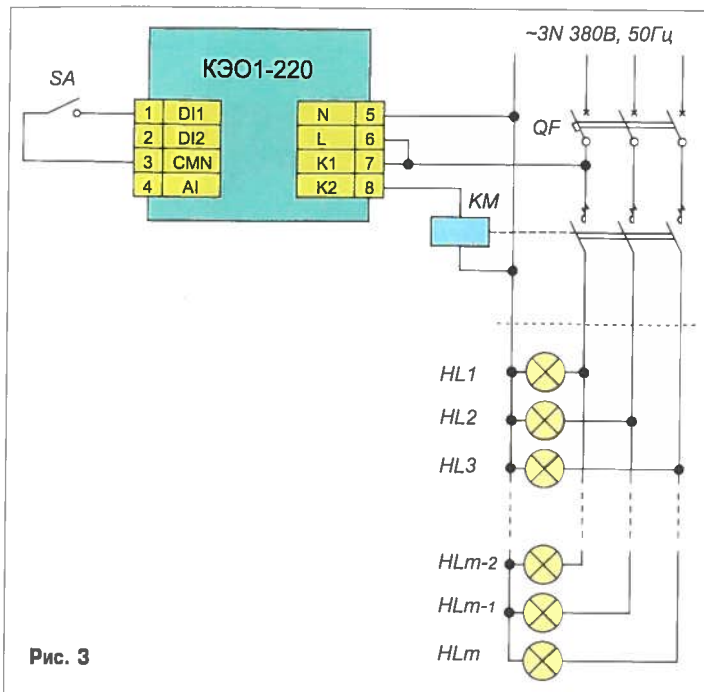


Рис. 3

### 3. Применение контроллера

Рассмотрим пример использования контроллера типа КЭО1-220 для автоматизации управления наружным освещением территории ряда объектов промышленности и коммунального хозяйства. Например, на ЕМУП «Трамвайно-троллейбусное управление» (г. Екатеринбург) контроллер используется для управления освещением территории Южного депо.

До установки контроллера применялось ручное включение и отключение освещения, что приводило к повышенному расходу электроэнергии в тех случаях, когда освещение вовремя не выключалось обслуживающим персоналом, а также к неудобствам, связанным с несвоевременным управлением освещением.

Для устранения указанных недостатков было принято решение по применению автоматического управления освещением территории депо (рис. 3). Контроллер КЭО1-220 используется совместно с внеш-

ним контактором КМ на ток 100 А, который коммутирует напряжение питания осветительных приборов HL1...HLm. Выносной выключатель SA подключен к дискретному входу DI1 контроллера. Он используется для внеплановых включений освещения. Для учета изменения времени восхода и захода солнца в контроллере выбран режим автоматический календарный.

Опыт эксплуатации этого устройства подтвердил правильность принятых решений. Это позволило снизить потребление электроэнергии за счет исключения влияния человеческого фактора; исключить необходимость ручного включения и отключения освещения, что привело к сокращению дополнительных обязанностей дежурного персонала и повысило культуру эксплуатации наружного освещения.

### Литература

1. Справочник электроэнергетика предприятий цветной металлургии / Под ред. М. Я. Басалыгина, В. С. Копырина. М.: Металлургия. 1991.
2. Глушков В. М., Грибин В. П. Экономия электроэнергии в осветительных установках. М.: Энергия. 1972.
3. Справочник по электропотреблению в промышленности / Под ред. Г. П. Минина, Ю. В. Копытова. М.: Энергия. 1978.
4. Копырин В. С., Бородацкий Е. Г., Ткачук А. А., Бородацкая В. В. Применение тиристорных преобразователей напряжения для электропривода, электротехнологии и освещения на предприятиях цветной металлургии. Материалы Международной науч.-техн. конф. «Наука и новые технологии в энергетике». Павлодар: ПГУ. 2002.
5. Копырин В. С., Бородацкий Е. Г., Ткачук А. А., Лисин В. Р., Лазенков А. П. Автоматическое управление внутренним и наружным освещением. // Докл. 5-го науч.-практич. семинара «Энергосберегающие техника и технологии». Екатеринбург: Уральские выставки. 2002.
6. Копырин В. С., Бородацкий Е. Г., Ткачук А. А. Микропроцессорное устройство для управления электроосвещением типа КЭО1-220-3. Докл. 3-й науч.-практ. конф. «Проблемы и достижения в промышленной энергетике». Екатеринбург: Уральские выставки. 2003.
7. Копырин В. С., Бородацкий Е. Г., Ткачук А. А., Прокофьев В. Н., Пахило Ю. А., Спирин И. И. Применение контроллера электроосвещения для автоматического управления наружным освещением трамвайного депо. Докл. 7-й региональной науч.-практ. конф. «Энергосберегающие техника и технологии». Екатеринбург: Уральские выставки. 2004.

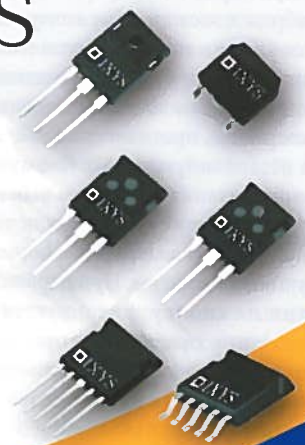
## УНИКАЛЬНЫЕ ВЫСОКОВОЛЬТНЫЕ IGBT

Напряжение коммутации 1700 В  
Короткое замыкание до 10 мкс  
Высоковольтные NPT IGBT кристаллы  
Коммутируемый ток 12...75 А без диода  
Коммутируемый ток 16...32 А с обратным диодом

Новые Sonic диоды со слабой температурной зависимостью,  
плавной характеристикой переключения и малым током утечки

Высокоскоростные версии для работы на высоких частотах  
Недорогие дискретные корпуса: обычные и изолированные

IXYS



Официальный дистрибьютор

**ARGUSSOFT**

<http://components.argussoft.ru>

Москва, Проспект Мира, 95

Тел.: (095) 217 2487, 217 2519

[components@argussoft.ru](mailto:components@argussoft.ru)

Санкт-Петербург Тел.: (812) 567 1867 [spb@argussoft.ru](mailto:spb@argussoft.ru)

Екатеринбург Тел.: (343) 378 3242 [ural@argussoft.ru](mailto:ural@argussoft.ru)

Новосибирск Тел.: (3832) 27 1155 [nsk@argussoft.ru](mailto:nsk@argussoft.ru)