

Плавный пуск группы

ВЫСОКОВОЛЬТНЫХ АСИНХРОННЫХ ЭЛЕКТРОПРИВОДОВ ЦЕНТРОБЕЖНЫХ МЕХАНИЗМОВ

В статье описываются результаты разработки, производства и применения высоковольтной системы с тиристорным преобразователем напряжения типа ПАД-В-Г для плавного пуска группы асинхронных электроприводов центробежных механизмов.

Андрей Ткачук, к. т. н.

tkachuk@asc-ural.ru

Владимир Кривовяз, к. т. н.

krivovяз@asc-ural.ru

Владимир Копырин, к. т. н.

kamen@r66.ru

Александр Силуков

silukov@asc-ural.ru

Актуальность

Тиристорные высоковольтные преобразователи напряжения (ТПН) все более широко применяются в качестве устройств плавного пуска высоковольтных асинхронных короткозамкнутых двигателей (АД) с номинальным напряжением 3, 6 и 10 кВ [1-7 и др.]. Высокие технико-экономические показатели получают при использовании системы «ТПН – АД» для плавного пуска индивидуального асинхронного электропривода (АЭП) для механизмов центробежного принципа действия: насосов, вентиляторов, компрессоров. Это обусловлено видом механических характеристик $M_{CT} = f(\omega)$ центробежных механизмов (ЦМ).

Показатели экономической эффективности, при сохранении всех положительных характеристик индивидуального электропривода, повышаются при использовании тиристорного преобразователя напряжения для плавного пуска группы высоковольтных АЭП центробежных механизмов. В этом случае достаточно одного ТПН для поочередного плавного пуска всех асинхронных двигателей группы электроприводов центробежных механизмов. Причем чем больше двигателей в группе электроприводов, тем больше экономический эффект от применения системы «ТПН – АД» для плавного пуска.

В ЗАО «Автоматизированные системы и комплексы» (ЗАО «АСК», Екатеринбург) накоплен значительный опыт в разработке, производстве и применении высоковольтной системы «ТПН – АД» на базе преобразователя типа ПАД-В для индивидуальных высоковольтных асинхронных электроприводов ЦМ [1-4]. Учет этого факта, а также все возрастающего интереса различных предприятий к применению системы «ТПН – АД» для реализации плавного пуска группы высоковольтных асинхронных двигателей (от 2 до 8) обусловил целесообразность решения данной задачи именно ЗАО «АСК», а также необходимость разработки преобразователей типа ПАД-В-Г.

Тиристорный высоковольтный преобразователь напряжения

При разработке высоковольтной системы «ТПН – АД» для плавного пуска группы АЭП центробежных механизмов выполнен анализ области ее применения. Основными исходными данными явились:

- номинальные параметры приводных высоковольтных АД: мощность, линейное напряжение и ток статора двигателя;
- механические характеристики центробежных механизмов;
- параметры питающей сети: номинальное напряжение и возможное отклонение от него, мощность, токи короткого замыкания, частота, допустимые пусковые токи и допустимая глубина посадки напряжения.

Обзор литературы и энергетическое обследование ряда предприятий позволили обосновать перечень параметров приводных высоковольтных АД для номинальных линейных напряжений 3, 6 и 10 кВ и разработать соответствующую шкалу типоразмеров преобразователей для плавного пуска группы высоковольтных АЭП центробежных механизмов типа ПАД-В-Г [1-7]. Эти сведения приведены в таблице 1.

Максимальный линейный ток высоковольтной системы «преобразователь плавного пуска – асинхронный двигатель» (табл. 1) приводится для времени пуска, не превышающего 5 мин.

Преобразователи типа ПАД-В-Г для плавного пуска группы высоковольтных асинхронных электроприводов центробежных механизмов представляют собой следующий уровень развития по сравнению с преобразователями типа ПАД-В, разработанными и выпускаемыми ЗАО «АСК» для индивидуальных высоковольтных АД [1].

Концептуально и конструктивно остались неизменными:

- силовая часть тиристорного преобразователя напряжения;
- информационно-кодирующая часть преобразователя.

Развитие получили микроконтроллерная система управления и алгоритмы формирования пусковых токов и напряжений на статоре АД, с учетом различия механических характеристик центробежных механизмов и приводных асинхронных двигателей. Алгоритм формирования предусматривает обеспечение постоянного заданного значения динамического момента $M_{дин}$ электропривода центробежного механизма при плавном пуске аналогично алгоритму формирования $M_{дин}$ при торможении АЭП [8] с учетом механической характеристики механизма и момента инерции электропривода. Тиристорный

Таблица 1. Технические характеристики высоковольтной системы «преобразователь плавного пуска – асинхронный двигатель» для группы АЭП ЦМ

Номинальное линейное напряжение системы ПАД-В и сети, кВ	Параметры АД		Параметры ПАД-В-Г		
	Максимальная мощность, кВт	Номинальный ток, А	Максимальный ток, А	Габаритный размер (В×Ш×Г), мм	Тип
3	315	80	350	2200×800×600	ПАД-В-Г-80-3к
	630	160	550		ПАД-В-Г-160-3к
	800	250	750		ПАД-В-Г-250-3к
6	1000	125	500	2400×800×800	ПАД-В-Г-125-6к
	2000	250	700		ПАД-В-Г-250-6к
	3150	400	1200	2400×2400×800	ПАД-В-Г-400-6к
	5000	630	1900		ПАД-В-Г-630-6к
	6300	800	2400		ПАД-В-Г-800-6к
	10 000	1250	3700		ПАД-В-Г-1250-6к
10	1600	125	500	2400×800×800	ПАД-В-Г-125-10к
	3150	250	700		ПАД-В-Г-250-10к
	5000	400	1200	2400×2400×800	ПАД-В-Г-400-10к
	8000	630	1900		ПАД-В-Г-630-10к
	12 500	800	2400		ПАД-В-Г-800-10к

преобразователь напряжения управляет основным потоком электрической энергии, которая поступает от источника питания силовых цепей к электродвигателю через мощные тиристорные ключи [3]. Способ регулирования электрической мощности, подводимой к обмоткам статора электродвигателя во время пуска электропривода, основан на фазовом регулировании выходного напряжения ТПН [5].

В результате:

- существенно уменьшается пусковой ток двигателя, его величина ограничивается на уровне 1-4 номинальных токов статора двигателя;
- значительно снижаются динамические перегрузки в кинематических звеньях механических передач: муфте, редукторе и др.;
- уменьшаются электромагнитные усилия в обмотках статора двигателя и, как следст-

- повышается срок службы статора за счет уменьшения дрожания торцевых витков и разрушения изоляции обмотки;
 - исключаются гидравлические и пневматические удары в ЦМ и магистрали за счет исключения резкого изменения давления (напора);
 - улучшаются условия эксплуатации сопутствующего электротехнического оборудования: коммутационных аппаратов, трансформатора, кабельных линий и т. д.;
 - уменьшаются посадки напряжения в сети при пуске двигателей;
 - в целом применение плавного пуска приводит к повышению надежности и срока службы ЦМ.
- Помимо регулирования динамического момента ПАД-В-Г обладает рядом дополнительных возможностей:
- способен автоматически управлять внешней коммутационной аппаратурой;
 - может производить измерение напряжения, тока, мощности и энергии электродвигателя;
 - может автоматически форсировать напряжение (ток) при несостоявшемся запуске электропривода;
 - имеет защитную блокировку от подачи высокого напряжения на ТПН при ошибочных действиях обслуживающего персонала;
 - имеет обширный набор параметров, которые дают возможность конфигурирования для широких областей применения;
 - имеет изолированные дискретные и аналоговые входы и выходы;
 - выдает подробную информацию о состоянии электропривода на дисплей;
 - имеет встроенный модуль передачи данных по шине PROFIBUS, в связи с чем обеспечивает простую и надежную интеграцию в ав-

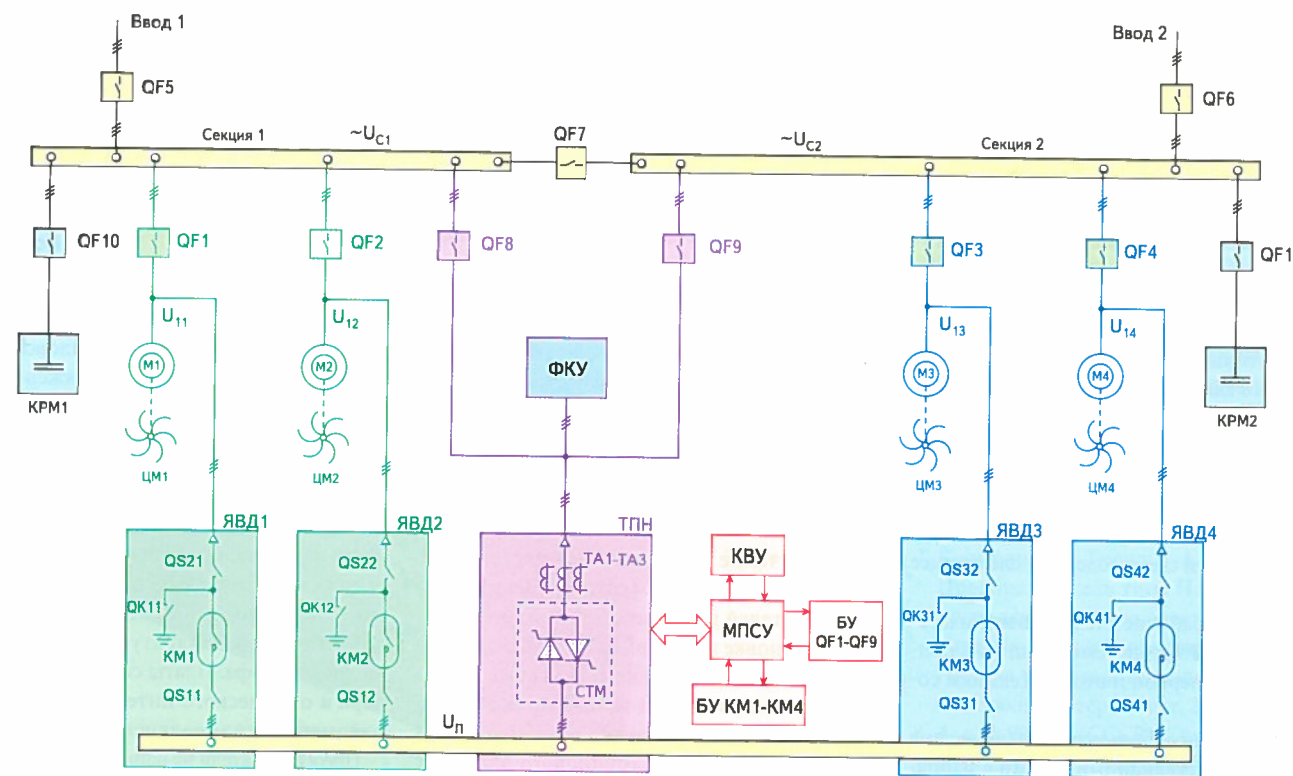


Рис. 1. Электрическая схема автоматизированного плавного пуска четырех высоковольтных АЭП центробежных механизмов

томатизированную систему управления технологическим процессом;

- имеет энергонезависимые часы реального времени и календарь для протоколирования ошибочных ситуаций.

Преобразователь оснащен комплексом защит системы «ТПН-АД» от:

- повышенного или пониженного напряжения сети;
- несимметрии напряжений и токов статора двигателя;
- неполнофазного режима работы;
- сверхтоков;
- замыкания на землю;
- коммутационных перенапряжений на тиристорах;
- дисбаланса вентильного каскада;
- перегрева и ухудшения вентиляции силового тиристорного модуля.

Также реализована система диагностики ряда параметров электропривода при плавном пуске. Параметрирование преобразователя, вывод основных величин и сведений о состоянии электропривода осуществляются посредством встроенного модуля клавиатуры и дисплея. Вывод всей необходимой информации при плавном пуске и параметрирование преобразователя могут быть осуществлены по сети PROFIBUS.

Автоматизированный плавный пуск группы асинхронных высоковольтных электроприводов

Типовая схема электроснабжения высоковольтных асинхронных электроприводов центробежных механизмов с системой группового плавного пуска на базе высоковольтного ТПН типа ПАД-В-Г приведена на рис. 1. Секции 1 и 2 системы электроснабжения получают питание от двух независимых вводов через высоковольтные коммутирующие ячейки с выключателями QF5 и QF6 соответственно. В качестве примера взяты четыре асинхронных двигателя М1-М4 по два на секцию, которые запитаны от рабочих ячеек с выключателями QF1-QF4. Ячейки обеспечивают коммутацию нормальных и аварийных токов двигателей, снабжены специализированными автоматическими устройствами защиты, диагностики и измерения электрических параметров. Учитывая значительное потребление реактивной мощности асинхронными двигателями как в рабочем режиме, так и при пуске, к каждой секции подключены статические компенсаторы реактивной мощности КРМ1 и КРМ2 на основе конденсаторных батарей.

Для реализации группового плавного пуска всех двигателей схема содержит следующее оборудование:

- две головные рабочие ячейки с выключателями QF8 и QF9 и системой защиты, подключенные к первой и второй секциям соответственно;
- тиристорный преобразователь напряжения ТПН с соответствующими токами и напряжением типа ПАД-В-Г (табл. 1);
- микроконтроллерную систему управления МПСУ с блоками управления ВУ высоко-

вольтными выключателями QF1-QF9 и контакторами КМ1-КМ4;

- четыре ячейки выбора двигателя ЯВД1-ЯВД4 с вакуумными контакторами КМ1-КМ4;
- фильтрокомпенсирующее устройство ФКУ для улучшения электромагнитной совместимости ТПН в момент пуска двигателей;
- контроллер верхнего уровня КВУ для автоматизации пуска асинхронного электропривода центробежных механизмов.

Схема работает следующим образом. Допустим, требуется запустить двигатель М1. Силовая схема должна быть подготовлена, подведено напряжение к первой секции и к шкафу управления. Разъединители в ячейках необходимо установить в рабочее положение.

При автоматическом пуске из контроллера верхнего уровня поступают сигналы управления, а при ручном пуске оператор на шкафу управления устанавливает ключ выбора режима в положение «Плавный пуск М1» и нажимает кнопку «Пуск». При этом собираются цепи управления и контроля, участвующие в запуске двигателя М1: головной выключатель QF8; контактор КМ1 в ячейке ЯВД1 и цепи технологических защит М1. Система управления преобразователя при положительном результате сборки схемы выдает управляющие импульсы на тиристорный преобразователь, и двигатель М1 плавно разгоняется в соответствии с заданным алгоритмом формирования пусковой траектории тока или напряжения на статоре М1, равного напряжению на первой секции (при этом скорость вращения АД близка к номинальной), система управления выполняет следующие команды: включает рабочий выключатель QF1 и тем самым шунтирует тиристоры преобразователя; снимает управляющие импульсы с тиристоров; выключает пусковой контактор КМ1 в ЯВД1 и головной выключатель QF8. При успешном завершении пуска на шкафу управления загорается сигнальная лампа «Работа», а в КВУ посылается подтверждающий сигнал. Преобразователь ПАД-В-Г, головные выключатели и пусковые контакторы полностью отключены, а двигатель М1 запитан от штатной ячейки с выключателем QF1. На дисплее системы управления появляется сигнал готовности системы к следующему пуску.

Аналогично контроллер верхнего уровня или оператор выполняют запуск следующего электродвигателя. Например, требуется запустить М3. Тогда силовая схема будет собрана по цепи: головной выключатель QF9 и контактор ЯВД3. Алгоритм пуска повторяется. Таким образом, осуществляется независимое управление двигателями от разных секций шин.

Отключение двигателя осуществляется по обычной схеме путем отключения рабочих выключателей в соответствующих ячейках. При установке ключа выбора режима «Прямой пуск» система плавного пуска выводится из работы и возможен только прямой пуск двигателей непосредственно из сети.

Предлагаемая схема группового плавного пуска строится по классической схеме электроснабжения электроприемников 1-й категории. Она осуществляет раздельное питание

преобразователя от двух независимых взаимно резервирующих источников питания.

Возможен вариант схемы системы плавного пуска без использования выключателя QF9 на второй секции. Все элементы, касающиеся этой ячейки, могут быть удалены из схемы. В таком случае во время плавного пуска двигателей М3 и М4 необходимо включать ячейку автоматического ввода резерва (АВР) с выключателем QF7 и тем самым соединять секции 1 и 2 между собой. После окончания пуска и включения штатных ячеек двигателя М3 или М4 ячейка АВР должна быть отключена. Этот вариант пуска возможен при относительном отклонении напряжений на секциях не более 2%. При большем отклонении высока вероятность возникновения большого уравнивающего тока по вводам.

Алгоритм группового плавного пуска иллюстрирует диаграмма на рис. 2. На диаграмме а приведен алгоритм пуска двигателей М1-М4 центробежных механизмов, условно показаны управляющие воздействия $U_{y1}-U_{y4}$, которые инициируют плавный запуск асинхронных электроприводов в моменты времени $T_1 - T_4$. При запуске двигателя М1 происходит следующее. В момент времени t_1 из КВУ в микроконтроллерную систему управления поступает команда U_{y1} . Замыкается контактор КМ1 в ячейке выбора двигателя (диаграмма б). На статоре двигателя появляется начальное напряжение $U_{11н}$, необходимое для создания начального потока сцепления двигателя. Напряжение на шинах преобразователя $U_{п}$ и соответственно на статоре АД плавно поднимается до уровня напряжения на первой секции U_{c1} за время пуска $T_{п1}$ (диаграмма г). Ротор двигателя М1 разгоняется со скоростью ω_{M1} до установившейся $\omega_{M1уст}$ (диаграмма д). По окончании $T_{п1}$ в момент времени t_2 срабатывает выключатель QF1 (диаграмма в). При поступлении команды в КВУ, подтверждающей включение QF1, контактор КМ1 менее чем через секунду размыкается. Аналогично при поступлении команд U_{y2} , U_{y3} и U_{y4} система управления последовательно обрабатывает плавные пуски двигателей М2, М3 и М4 соответственно.

Конструкция

Конструктивно преобразователи класса напряжения 3 кВ выполняются в одном шкафу. Шкаф содержит собственно силовой тиристорный преобразователь напряжения, ограничители перенапряжений, трансформаторы тока, систему управления, панель реле и шунтирующий вакуумный контактор. Электронные платы информационно-кодирующей части располагаются на стеклотекстолитовых панелях над тиристорными модулями и закрыты защитным кожухом из поликарбоната. Элементы низковольтной автоматики и релейно-контакторной аппаратуры смонтированы на двери шкафа. Платы системного контроллера и оптического интерфейса помещены в герметичный металлический бокс.

Преобразователи на напряжение 6 и 10 кВ выполняются в нескольких шкафах. При этом каждая фазная группа ТПН, включающая также ограничители перенапряжений, трансформа-

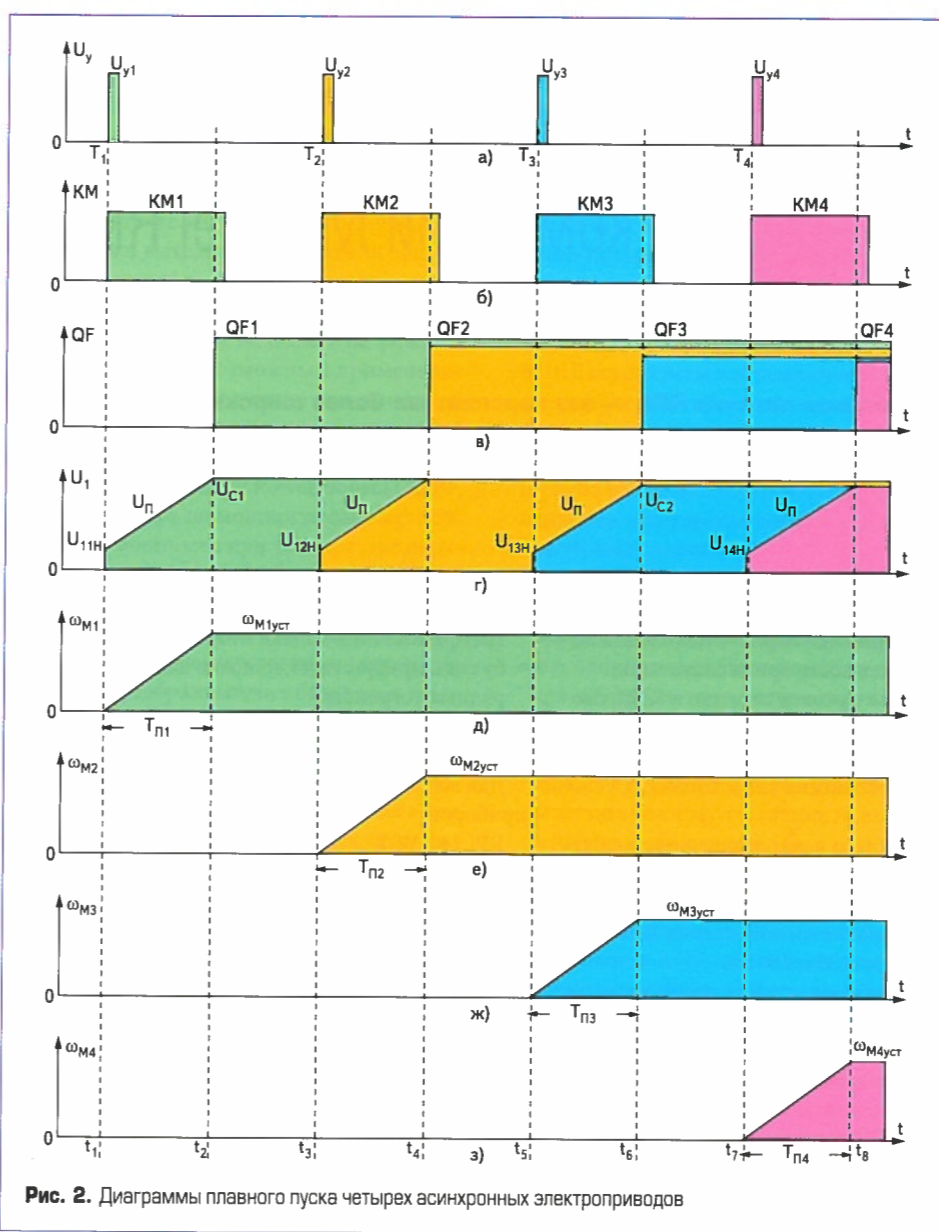


Рис. 2. Диаграммы плавного пуска четырех асинхронных электроприводов

тор тока и проходные шины, выполняется в отдельном шкафу. Система управления и вся низковольтная релейная автоматика располагаются в отдельном герметичном шкафу. Такая компоновка позволила свободно разместить высоковольтные тиристорные модули, увели-

чить зазоры безопасности и длину пути тока утечки. Применяется естественное охлаждение тиристоров, что также увеличивает надежность преобразователя при эксплуатации в запыленных и влажных средах. На рис. 3 показан внешний вид ячеек выбора двигателя, силовых шка-



Рис. 3. Внешний вид системы группового плавного пуска группы электроприводов трех вентиляторов с АД номинальной мощностью 1,7 МВт и напряжением 6 кВ

фов преобразователя и шкафа управления (слева направо) для системы группового плавного пуска трех асинхронных двигателей мощностью 1,7 МВт и напряжением 6 кВ электроприводов вентиляторов.

В настоящее время на предприятиях России ЗАО «АСК» реализовано несколько проектов системы группового плавного пуска асинхронных двигателей центробежных механизмов с использованием высоковольтного преобразователя типа ПАД-В-Г на напряжение сети 3 и 6 кВ и мощностью двигателя от 0,25 до 2 МВт. Системы в полной мере соответствуют предъявляемым требованиям и положительно зарекомендовали себя в эксплуатации.

Литература

1. Ткачук А. А., Кривоюз В. К., Копырин В. С., Силуков А. Ю. Тиристорный преобразователь для плавного пуска высоковольтных асинхронных двигателей // Силовая электроника. 2007. № 1.
2. Ткачук А. А., Кривоюз В. К., Яковлев В. Н., Копырин В. С. Высоковольтный тиристорный преобразователь напряжения для плавного пуска электродвигателя переменного тока // Сб. трудов международной 14-й НТК «Электроприводы переменного тока». ГОУ ВПО УГТУ-УПИ. Екатеринбург, 2007. С. 55-58.
3. Ткачук А. А., Кривоюз В. К., Копырин В. С., Силуков А. Ю. Формирование плавного пуска высоковольтной системы «тиристорный преобразователь напряжения — асинхронный двигатель» // Сб. трудов международной 3-й НТК «Электромеханические и электромагнитные преобразователи энергии и управляемые электромеханические системы». ГОУ ВПО УГТУ-УПИ. Екатеринбург, 2007. С. 95-98.
4. Ткачук А. А., Силуков А. Ю., Кривоюз В. К. Опыт применения преобразователя типа ПАД-В для плавного пуска высоковольтных двигателей // Сб. докл. науч.-практ. конф. «Проблемы и достижения в промышленной энергетике». Уральские выставки. Екатеринбург, 2006. С. 60.
5. Справочник электроэнергетика предприятий цветной металлургии / Под ред. Басалыгина М. Я., Копырина В. С. М.: Металлургия, 1991.
6. Бакута В. П., Бакута Т. Д., Копырин В. С., Копырина Н. В. Энергоаудит высоковольтных электроприводов переменного тока Саратовского нефтеперерабатывающего завода // Сб. докл. науч.-практ. конф. «Проблемы и достижения в промышленной энергетике». Уральские выставки. Екатеринбург, 2005. С. 75.
7. Копырин В. С., Ткачук А. А., Бородацкий Е. Г. Преобразователь типа ПАД для плавного пуска асинхронного электропривода // Сб. докл. науч.-практ. семинара «Энергосберегающая техника и технологии». Уральские выставки. Екатеринбург, 2002. С. 60.
8. А. с. № 993421 (СССР). Способ торможения асинхронного короткозамкнутого электродвигателя / Соколов М. М., Копырин В. С., Ольков А. Е., Шрейдер Я. И.. Оpubл. в Б. И. 1983. № 4.