

ЭППТ 2018



ACED 2018

УДК 62-83:621.314.26

## ПРЕОБРАЗОВАТЕЛИ ЧАСТОТЫ МОДУЛЬНОЙ КОНСТРУКЦИИ ДЛЯ ЭЛЕКТРОПРИВОДА ПЕРЕМЕННОГО ТОКА

### FREQUENCY CONVERTERS OF MODULAR DESIGN FOR AN AC DRIVE

**Бородацкий Евгений Георгиевич**, канд. техн. наук, главный конструктор преобразовательной техники для общепромышленного электропривода и технологий ЗАО «Автоматизированные системы и комплексы», Россия, 620137, г. Екатеринбург, ул. Студенческая, 1д. E-mail: [asc@asc-ural.ru](mailto:asc@asc-ural.ru). Тел.: +7(343)360-05-01

**Кривовяз Владимир Константинович**, канд. техн. наук, первый заместитель генерального директора - технический директор ЗАО «Автоматизированные системы и комплексы», Россия, 620137, г. Екатеринбург, ул. Студенческая, 1д. E-mail: [asc@asc-ural.ru](mailto:asc@asc-ural.ru). Тел.: +7(343)360-05-01

**Evgeny G. Borodatskiy**, Cand. Sc., Chief designer of converter equipment for general purpose industrial electric drive and technologies of «Automated Systems and Complexes» company, 1D, Studencheskaya ul., Ekaterinburg, 620137, Russia. E-mail: [asc@asc-ural.ru](mailto:asc@asc-ural.ru). Tel.: +7(343)360-05-01

**Vladimir K. Krivoviyaz**, Cand. Sc., First deputy general director - Technical director of «Automated Systems and Complexes» company, 1D, Studencheskaya ul., Ekaterinburg, 620137, Russia. E-mail: [asc@asc-ural.ru](mailto:asc@asc-ural.ru). Tel.: +7(343)360-05-01

**Аннотация:** В докладе представлены результаты разработки и освоения промышленного производства преобразователей частоты для электропривода переменного тока большой мощности. Особенностью преобразователей является модульная компоновка, позволяющая снизить стоимость, обеспечить широкие конфигурационные возможности и повысить надежность при эксплуатации.

**Abstract:** The report presents the results of design and mastery of commercial production of frequency converters for a high-power AC drive. The specific feature of the converters is their modular packaging which allows of cost reduction, powerful configuring capabilities and operation reliability enhancement.

**Ключевые слова:** преобразователь частоты; электропривод переменного тока.

**Key words:** frequency converter; AC electric drive.

#### ВВЕДЕНИЕ

В настоящее время преобразователей частоты (ПЧ) широко применяют для питания электроприводов переменного тока. В связи с развитием мощных полупроводниковых приборов такая тенденция начала распространяться и на приводы большой мощности. В этой области на рынке преимущественно представлены ПЧ зарубежного производства. Данная техника имеет хорошую надежность, широкие функциональные возможности, но требует существенных затрат на приобретение и обслуживание, а также может быть подвержена наложению ограничений на поставку по политическим мотивам. В связи с этим, разработка подобного оборудования отечественного производства становится актуальной задачей.

Одной из отраслей промышленности, имеющей большой спрос на данные приводы, является нефтедобывающая промышленность. Для её нужд необходима линейка ПЧ в диапазоне мощностей

от 0,5 до 3,6 МВт при напряжении питающей сети и электродвигателя 690 В.

Для удовлетворения потребности в таком оборудовании на предприятии «Автоматизированные системы и комплексы», г. Екатеринбург осуществлена разработка линейки ПЧ типа «Вариант». Эта работа основывается на многолетнем опыте разработки преобразователей для автоматизированного электропривода как постоянного [1], так и переменного [2, 3] тока.

#### ОБЩИЙ ПРИНЦИП ПОСТРОЕНИЯ ПЧ

В качестве принципа построения ПЧ принята модульная компоновка. Это решение обеспечивает:

- легкое наращивание мощности привода путём параллельного соединения нужного количества модулей;
- снижение стоимости преобразователя за счёт снижения номенклатуры конструктивных элементов и узлов;

- обеспечение лёгкой и быстрой замены вышедшего из строя модуля из-за его относительно небольших габаритов и массы;
- уменьшение номенклатуры запасных частей, хранимых на складах эксплуатационной организации.

Основными элементами силовой части ПЧ являются выпрямительный и инверторный модули. Их схемы показаны на рис. 1 и рис. 2.

### ВЫПРЯМИТЕЛЬНЫЙ МОДУЛЬ

Выпрямительный модуль выполнен по шестифазной мостовой схеме (см. рис. 1). Он состоит из двух одинаковых трехфазных выпрямительных секций V1 и V2, образующих два идентичных параллельных канала с номинальным током 500 А. Каждый канал имеет: независимый ввод, линейный контактор, входной реактор, выпрямительную секцию, а также датчики напряжения, тока и температуры.

Наличие двух вводов позволяет использовать данный выпрямитель либо в режиме двенадцатипульсного выпрямления, при независимом подключении вводов, либо как шестипульсный выпрямитель, при параллельном соединении вводов.

Линейные контакторы K1 и K2 осуществляют коммутацию модуля к питающей сети по сигналу от его системы управления. Отключение устройства от сети происходит либо по сигналу управления, либо в случае возникновения аварийной ситуации, например, пропадания или недопустимого снижения напряжения в питающей сети.

Контактор K3 и токоограничивающие резисторы  $R_z$  образуют цепь заряда конденсаторной батареи, установленной в звене постоянного тока инверторного модуля.

Входные реакторы L1 и L2 обеспечивают электромагнитную совместимость с питающей сетью, а также выравнивание токов, протекающих через параллельно соединенные выпрямительные секции.

Защита выходных цепей реализована с помощью быстродействующих предохранителей F1, F2.

С помощью датчиков измеряются входные напряжения на всех входах и выходе модуля, токи в шести фазах и температура охладителей в каждой выпрямительной секции. Эти сигналы подвергаются первичной обработке в системе управления выпрямителем. Затем они передаются в систему управления ПЧ.

Система управления выпрямителем состоит из двух плат: силового интерфейса A1 и информационного интерфейса A2.

Плата силового интерфейса содержит датчики напряжений и усилительные элементы управления силовыми контакторами. Питание платы осуществляется от внешнего источника питания ~220 В, подключаемого к разъему X1.

Плата информационного интерфейса реализует следующие функции:

- вычисляет действующие значения напряжений на входах модуля;
- вычисляет выходные токи каждой выпрямительной секции;
- линеаризует сигналы датчиков температуры;
- обрабатывает сигналы включения контакторов;
- реализует защиты от перегрева, снижения напряжения, от отказа вентилятора, от несимметрии токов по фазам;
- блокирует включение линейных контакторов при незаряженной конденсаторной батарее в звене постоянного тока инвертора.

### ИНВЕРТОРНЫЙ МОДУЛЬ

Двухуровневый инвертор (см. рис. 2) собран по трёхфазной мостовой схеме на базе современных биполярных транзисторов с изолированным затвором (IGBT). Он может быть использован в качестве автономного инвертора напряжения, или активного выпрямителя, или прерывателя для тормозного сопротивления.

В состав модуля входят: силовые клеммы, входной фильтр, разрядные резисторы, транзисторный инвертор, сглаживающие LRC-цепи, а также датчики электрических величин и платы системы управления.

Входной фильтр предназначен для сглаживания пульсаций выпрямленного напряжения в звене постоянного тока преобразователя частоты. Фильтр реализован на конденсаторах Cd.

Разрядные резисторы  $R_d$  обеспечивают выравнивание разности потенциалов на последовательно соединенных конденсаторах фильтра при работе инвертора, и их разрядку после снятия питающего напряжения за время не более 15 минут.

Транзисторный инвертор V1-V3 преобразует постоянный ток в переменный. На его выходе напряжение регулируется по частоте и действующему значению. За счет применения синусоидальной модуляции, достигается близкая к гармонической форма выходного напряжения.

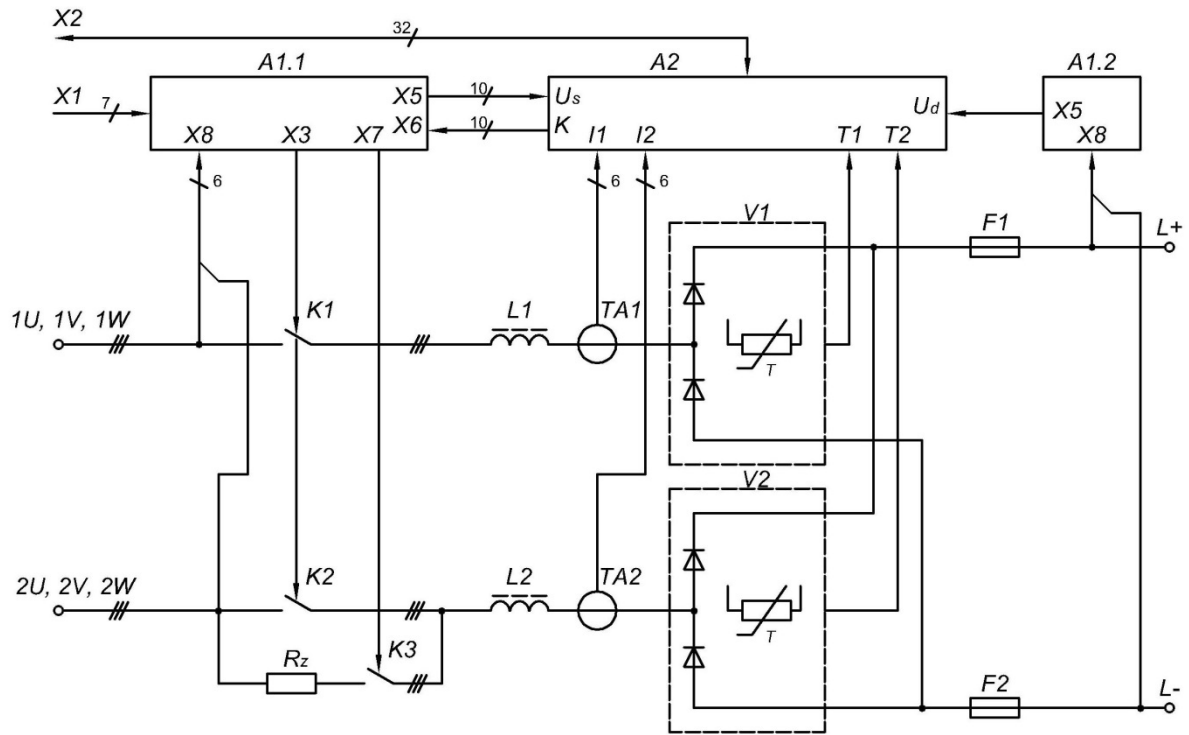


Рис. 1. Схема выпрямительного модуля

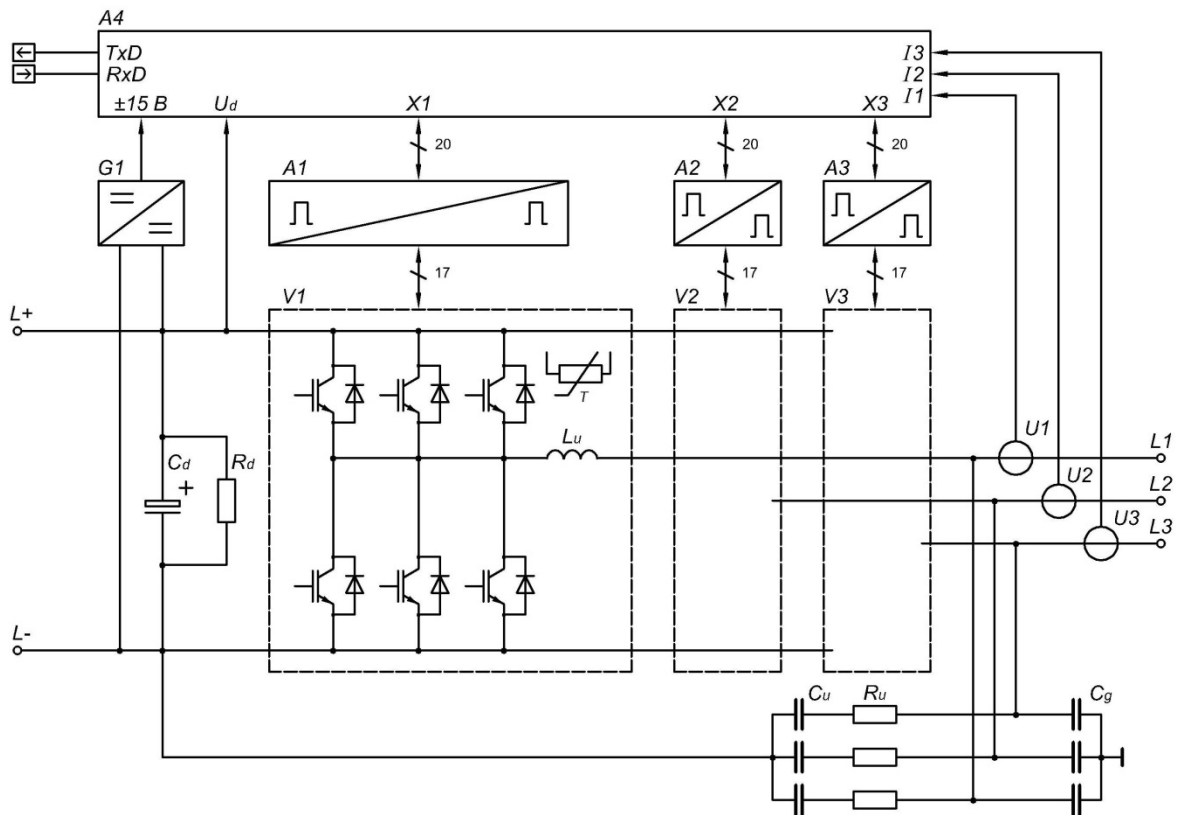


Рис. 2. Схема инверторного модуля

В состав транзисторов инвертора входят датчики температуры, информация от которых поступает в систему управления и защиты ПЧ.

Для снижения скорости изменения выходного напряжения инвертора и токов утечки на выходе транзисторов установлены воздушные реакторы Lu, резисторы Ru и конденсаторы Cu, Cg.

Формирование импульсов управления силовыми транзисторами осуществляется платами драйверов А1-А3.

Датчики электрических величин обеспечивают контроль выходных токов в каждой фазе и напряжения в звене постоянного тока. Сигналы с датчиков после первичной обработки и оцифровки в плате А4 передаются в систему управления ПЧ по оптическому каналу передачи данных.

Питание электронных плат и датчиков поступает от платы питания G1, подключенной непосредственно к силовым шинам постоянного тока модуля.

#### КОНСТРУКТИВНОЕ ИСПОЛНЕНИЕ И ОСНОВНЫЕ ХАРАКТЕРИСТИКИ

Разработанные модули позволяют компактно размещать оборудование в электротехническом шкафу за счет использования всего его объема. Проектом предусматривается два габарита: шириной 600 и 800 мм. В шкафу с шириной 600 мм устанавливается два модуля, а с шириной 800 мм – три модуля. Шкаф шириной 600 мм используется для подключения питающего кабеля и установки входного разъединителя.

Силовые шкафы содержат монтажные отсеки для установки и закрепления выпрямительных и инверторных модулей, силовую ошиновку, быстродействующие защитные предохранители и фильтры подавления синфазных помех.

Быстродействующие защитные предохранители включены во входные цепи модулей. Они обеспечивают селективное аварийное отключение отдельного модуля, что позволяет продолжить работу ПЧ с пониженной мощностью до момента остановки привода.

Фильтры подавления синфазных помех устанавливаются в звене постоянного тока шкафа инверторов.

Конструкция модулей обеспечивает возможность их перемещения эксплуатационным персоналом без использования подъемно-транспортных механизмов. Это достигается за счет применения встроенной в модуль колёсной тележки. Основные

технические показатели назначения выпрямительного и инверторного модулей соответствуют табл. 1.

Таблица 1.

Наименование	Значение	
	Выпр.	Инв.
Номинальный выходной ток, А	1000	450
Номинальное выходное напряжение, В	950	690
Вид охлаждения	Воздушное принудительное	
Вид климатического исполнения	УХЛ4	
Габаритные размеры, мм:		
– высота;	1525;	1397;
– ширина;	232;	240;
– глубина	440	587
Масса, кг	140	130

#### ЗАКЛЮЧЕНИЕ

Таким образом, описанная в докладе разработка позволяет на основе двух модулей создавать ПЧ разных видов и мощности. В зависимости от типа модуля, установленного на входе можно получить ПЧ с диодным выпрямителем, или с активным выпрямителем. При этом мощность преобразователя определяется количеством установленных модулей.

В настоящее время освоено производство ПЧ серии «Вариант» и успешно завершены опытно-промышленные испытания. Выполняется его поставка на электроприводы насосных блоков для буровых установок.

#### БИБЛИОГРАФИЧЕСКИЙ СПИСОК

1. Бородацкий Е.Г. Выпрямительные полупроводниковые секции для автоматизированных электроприводов / Е.Г. Бородацкий, В.К. Кривовяз // Известия Тульского государственного университета. - 2010. - Выпуск 3. Часть 2. - С. 65-69.
2. Бородацкий Е.Г. Частотно-управляемый электропривод передвижения самоходного грузового вагона / Е.Г. Бородацкий, П.А. Васильев, В.К. Кривовяз // Силовая Электроника. - 2011. - № 5. - С. 54-57.
3. Кривовяз В.К. Полупроводниковые преобразователи для современных энергоэффективных технологий / В.К. Кривовяз, Е.Г. Бородацкий, В.В. Маевский, О.А. Манылов, А.А. Ткачук, С.И. Шилин // Энергетика. Энергосбережение. Экология. - 2012. - № 29. - С. 15-18.